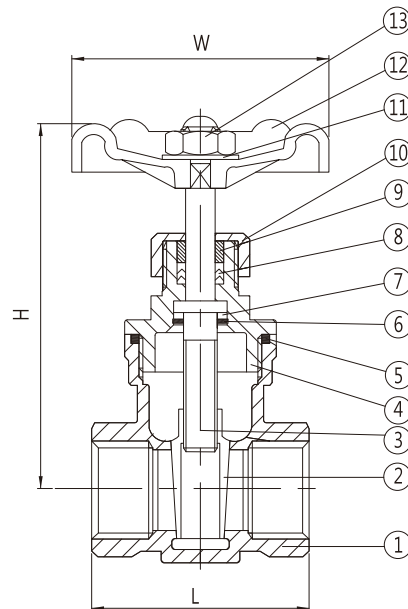


### 型號: S-501T 閘閥

壓力: 600 PSI (42 kg/cm<sup>2</sup>)

型式: 牙口, 非昇桿式



尺寸表:

單位:mm

尺寸	3/8"	1/2"	3/4"	1"	1 1/4"	1 1/2"	2"	2-1/2"	3"
L	55.5	58	62.5	70.5	78.5	83	95.5	114.5	131
H	95.5	99	109	115	135.5	152	170.5	215	243
W	61	61	61	77	83	83	95	112	112

材質表:

No.	名稱	S-501T
1	閥體	CF8M (316)
2	閥盤	CF8M (316)
3	閥桿	316
4	閥蓋	CF8M (316)
5	大薄片	PTFE
6	扣環	316
7	閥桿固定墊片	316
8	中口	PTFE
9	牛柄	304
10	迫緊螺帽	CF8 (304)
11	手輪墊片	鋁合金
12	手輪	鋁合金
13	手輪螺帽	304